

CHAIN GUARD FIN DTC

Ref.: 2CP2370092



Assembly Booklet / Paper collection
Livret de montage / Collecte de papier



Mini Zip Bag / Plastic collection
Mini sac zip / Collecte de plastique



Box / Paper collection
Boîte / Collecte de papier



Carton Separator / Paper collection
Séparateur de cartons / Collecte de papier



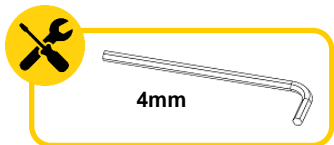
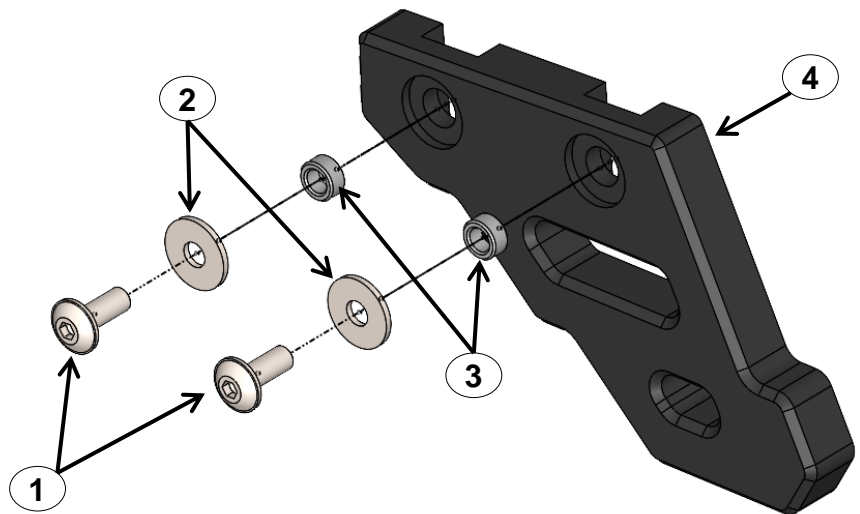
Card Header / Paper collection
Carte d'en-tête / Collecte de papier



Plastic Bag Cover / Plastic collection
Couverte de sac en plastique / Collecte de plastique



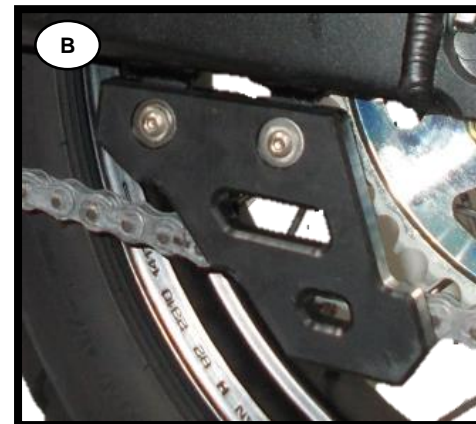
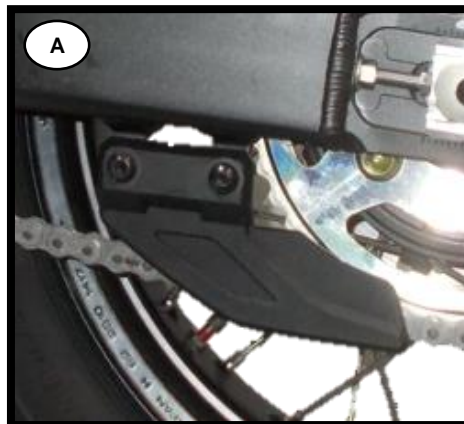
Management System
ISO 9001:2015
www.tuv.com
ID: 9156277726



N.m	M4	M5	M6	M8	M10	M12	
STEEL	8.8	2.7	5.5	9.7	23.0	47.0	80.0
STAINLESS STEEL	A2	2.6	5.1	8.7	21.2	42.0	73.0

ITEM Nº:	COMPONENTE (COMPONENT):	DESCRIÇÃO (DESCRIPTION):	QUANT.:
4	Proteção de Corrente Inferior DTC / Chain Guard Fin DTC	Nº92	1
3	Casquilho Alumínio / Aluminum Bushing	Ø10xØ6x5mm	2
2	Anilha Aba Larga / Large Washer	M6 - DIN 9021	2
1	Paraf. Cabeça Redonda Sext. Int. c. FA / Screw Round Head With Washer False	M6x16 - ISO 7380	2
ACESSÓRIOS (ACCESSORIES)			

CHAIN GUARD FIN DTC



English:

Attention: Follow the installation sequence as shown in the photos.

- **Photo A:** Remove OEM protection marked in the photo.
- **Photo B:** Assemble protection as the assembly instruction.

Add a little medium strength loctite and torque all screws to the correct value.

Português:

Atenção – Seguir a sequência de montagem que pode ver nas fotos.

- **Foto A:** Remover proteção OEM marcada na foto.
- **Foto B:** Montar proteção como a instrução de montagem.

Adicionar um pouco de loctite nos parafusos e apertar todos os parafusos com o valor correto de torque.

Français:

Attention: Suivre le séquence de photos d'assemblage.

- **Photo A:** Enlever la protection OEM marqués sur la photo.
- **Photo B:** Assembler la protection selon les instructions de montage.

Ajouter un peu de loctite sur les vis et torque toutes les vis avec le bonne valeur.